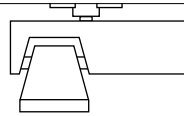


BÄRO

Retail
Lighting

Ontero RA 90



Montage- und Bedienungsanleitung

Installation and Operating Instructions

Notice de montage et mode d'emploi

Istruzioni per il montaggio e il funzionamento

Instrucciones de montaje y de servicio

Asennus- ja käyttöohje

Monterings- og bruksanvisning

Instrukcja montażu i obsługi

Инструкция по монтажу и эксплуатации

Návod na montáž a obsluhu

لي غش تلو او بي كرتل ا تاداش را!



Ontero RA 90

DEUTSCH

Diese Anleitung ist vor Installation und Verwendung der Leuchte zu lesen und aufzubewahren.

ALLGEMEINE HINWEISE

Es handelt sich hierbei um eine LED-Leuchte, bei der das Leuchtmittel fest verbaut ist. Der Austausch des Leuchtmittels ist nicht vorgesehen. Die Leuchte ist anschlussfertig verdrahtet und entspricht den aktuell gültigen Normen und Vorschriften. Die Anschlussspannung beträgt 220-240 V, 50/60 Hz. Es handelt sich um eine Leuchte der Schutzklasse I.

Der bestimmungsgemäße Gebrauch umfasst die Beleuchtung von Gegenständen und Objekten in ortfesten Innenräumen. Die Schutzart ist IP 20. Eine andere Nutzung gilt nicht als bestimmungsgemäß. Durch technische Weiterentwicklungen sind Änderungen vorbehalten. Es gelten die technischen Daten des jeweils gültigen Datenblattes. Schäden, die durch das Missachten der Hinweise auftreten, fallen nicht unter die Gewährleistung. Die Lichtquellen sind am Ende ihrer Lebensdauer oder bei Störungen nur vom Hersteller der Leuchten auszutauschen. Die Leuchte ist für eine Umgebungstemperatur von 25°C ausgelegt. Temperaturen über 40°C können die Leuchte schädigen und die Lebensdauer erheblich verkürzen.

SICHERHEITSHINWEISE

Die Montage darf nur durch Fachpersonal erfolgen. Die örtlichen Einbaubestimmungen sind dabei einzuhalten. Vor Montage und Wartungsarbeiten ist das Netz freizuschalten.

Die Leuchte wird während des Gebrauchs warm und darf daher

nur außerhalb des Handbereiches installiert werden. Kühlöffnungen müssen staubfrei bleiben und dürfen nicht durch thermisch isolierende Werkstoffe abgedeckt werden. Der Sicherheitsabstand zu brennbaren Materialien ist einzuhalten.

Die Leuchte enthält elektrostatisch sensitive Bauelemente. Die leuchtende Fläche darf nicht berührt werden. Netztransienten oder Spannungsspitzen können der Leuchte schaden. Die Leuchte ist vor netzbedingten Überspannungen zu schützen. Schäden durch Überspannung sind von den Garantiebedingungen ausgeschlossen.

Das Anbringen von Aufklebern oder anderen von BÄRO nicht zugelassenen Teilen ist unzulässig. Ersatz- und Ergänzungsteile müssen durch die Firma BÄRO bezogen oder freigegeben werden. Leuchten ohne Funktion oder flackernde Leuchten sind vom Netz zu trennen. Nicht direkt in die Lichtquelle schauen. Bei Störungen informieren Sie bitte den BÄRO Service (Kontakt Daten auf der letzten Seite).

Die Leuchten sind mit einem EUTRAC 3-Phasen-Adapter ausgestattet. Der EUTRAC Datenbus der Stromschiene fällt unter die Richtlinien der Schutzkleinspannung. Die Leuchte berücksichtigt diese Vorgaben. Bei der Kombination mit anderen DALI-Leuchten auf einer Stromschiene (vor allem mit HIT-Leuchten) muss darauf geachtet werden, dass diese Leuchten ebenfalls die SELV-Regularien auf dem DALI-Bus erfüllen.

Ontero RA 90

ENGLISH

Please read these instructions before installing and using the luminaire and keep them in a safe place.

GENERAL INFORMATION

The luminaire is an LED luminaire with a firmly attached lamp. There are no provisions for replacing the lamp. The luminaire is wired ready for connection and complies with currently valid standards and regulations. The supply voltage is 220-240 V, 50/60 Hz. This luminaire complies with protection class I.

The intended use is the illumination of items and objects in permanent interior rooms. The protection rating is IP 20. Any other use does not count as intended use. We reserve the right to make modifications due to technical advances. The technical data of the valid data sheet applies in each case. Damage caused by disregarding the instructions is not covered by the guarantee. At the end of their service life or in the event of malfunctions the light sources may only be replaced by the manufacturer. The luminaire is designed for an ambient temperature of 25°C. Temperatures above 40°C can damage the luminaire and greatly shorten the service life.

SAFETY INFORMATION

The luminaire may only be mounted by qualified personnel. The local installation regulations must be adhered to during this procedure. The mains supply must be disconnected before installation and maintenance work is carried out.

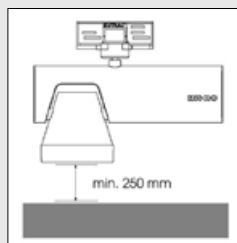
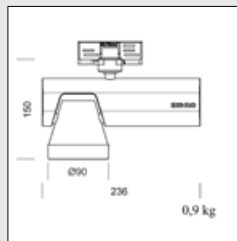
The luminaire becomes warm during use and must therefore be installed out of arm's reach. Cool-

ing openings must remain free of dust and must not be covered by thermal insulating materials. The safety clearance to flammable materials must be adhered to.

The luminaire contains electrostatic sensitive components. Do not touch the illuminating surface. Mains transients or voltage peaks can damage the luminaire. The luminaire must be protected against damage from grid-related overvoltage. Damage caused by overvoltage is excluded from the terms of the guarantee.

The affixing of stickers or other parts not authorized by BÄRO is forbidden. Replacement and additional parts must be procured from or approved by BÄRO. Luminaires that do not work or flicker must be disconnected from the power supply. Do not look directly at the light source. In the event of malfunctions please inform BÄRO Service (contact information on the last page).

The luminaires are fitted with a EUTRAC 3-phase adapter. The conductor rail's EUTRAC data bus is subject to the safety extra-low voltage directive. The luminaire complies with these requirements. When combining with other DALI luminaires on a conductor rail (especially with HIT luminaires) care must be taken that these luminaires also comply with the SELV regulations on the DALI bus.



Ontero RA 90

FRANCAIS

Prière de lire ce mode d'emploi avant d'installer et d'utiliser la lampe puis de le conserver afin de pouvoir le consulter par la suite.

INFORMATIONS GÉNÉRALES

Il s'agit ici d'une lampe à LED dont l'ampoule est complètement fixée sur son support. Le changement d'ampoule n'est pas possible. La lampe est pré-câblée, prête à être installée ; elle est conforme aux normes et réglementations en vigueur. La tension d'alimentation est de 220-240 V, 50/60 Hz. Il s'agit ici d'une lampe de classe de protection I.

L'utilisation prévue inclut l'éclairage d'objets et de zones dans des pièces en intérieur. Le degré de protection est IP20. Toute autre utilisation est considérée comme étant non conforme. Des changements et modifications sont possibles en raison de développements techniques. Ce sont les données techniques de la fiche technique actuelle qui seules sont valides. Les dommages qui sont dus au non-respect de ces instructions ne sont pas couverts par la garantie. Seul le fabricant est autorisé à remplacer les sources lumineuses lorsqu'elles arrivent à la fin de leur cycle de vie ou lors d'un dysfonctionnement. La lampe est conçue pour une température ambiante de 25 °C. Les températures supérieures à 40 °C peuvent endommager la lampe et raccourcir considérablement sa durée de vie.

CONSIGNES DE SÉCURITÉ

L'installation doit être effectuée uniquement par un personnel qualifié. La réglementation locale d'installation doit être respectée. L'alimentation électrique doit être débranchée avant tous travaux de montage ou d'entretien.

La lampe devient très chaude pendant son utilisation : elle ne doit pas être installée à portée de la main. Les ouvertures permettant le refroidissement doivent être dégagées et libre de toute poussière ; elles ne doivent pas être recouvertes d'un isolant thermique. La distance de sécurité avec des matériaux inflammables doit être respectée.

La lampe contient des dispositifs sensibles aux décharges électrostatiques. La surface lumineuse ne doit pas être touchée. Des transitoires du secteur ou des pics de tension peuvent endommager la lampe. La lampe doit être protégée contre les surtensions induites par le réseau. Les dommages causés par des surtensions sont exclus de la garantie.

L'application d'autocollants ou autres pièces non autorisées par BÄRO sont interdites. Les pièces de rechange et les pièces complémentaires doivent être commandées à la société BÄRO ou agréées par elle. Les lampes qui ne fonctionnent pas ou qui scintillent doivent être déconnectées du réseau électrique. Ne pas regarder directement la source de lumière. En cas de dysfonctionnement, veuillez s'il vous plaît en informer le service client de BÄRO (vous trouverez ses coordonnées à la dernière page).

Les luminaires sont équipés d'un adaptateur EUTRAC à 3 phases. Le bus de données EUTRAC du rail électrique tombe sous le coup des lignes directrices de la protection de basse tension. Le luminaire répond à ces exigences. Lorsqu'il est combiné avec d'autres éclairages DALI sur un rail électrique (en particulier avec des lampes HIT), il faut veiller à ce que ces lampes satisfassent également aux règlements SELV du bus DALI.

ITALIANO

Leggere le presenti istruzioni prima dell'installazione e dell'utilizzo del faro e conservarle con cura.

INFORMAZIONI GENERALI

Il faro è di tipo a LED e la lampada è montata fissa nel faro. Non è prevista la sostituzione della lampada. Il faro viene fornito cablato e pronto per l'allacciamento, e soddisfa le norme e le disposizioni in materia attualmente in vigore. La tensione di allacciamento è di 220-240 V, 50/60 Hz. Il faro appartiene alla classe di protezione I.

Per uso conforme del faro si intende l'illuminazione di oggetti e attrezzature in punti fissi in ambienti interni. Classe di protezione IP 20. Ogni altro utilizzo è da considerarsi improprio. Ci si riserva la possibilità di modifiche dovute a un ulteriore sviluppo del prodotto. Hanno validità i dati tecnici riportati sulla relativa scheda tecnica in vigore. Danni derivanti dal mancato rispetto di indicazioni e istruzioni non rientrano nella garanzia legale. Far sostituire le lampade al termine del loro ciclo di vita o in caso di guasto soltanto dal produttore dei fari. Il faro è stato progettato per una temperatura ambiente di 25°C. Temperature superiori a 40 °C possono danneggiare il faro e ridurne considerevolmente la durata.

INDICAZIONI PER LA SICUREZZA

Il montaggio può essere eseguito soltanto da personale tecnico in possesso di formazione adeguata. Devono essere rispettate le disposizioni di montaggio locali. Separare il faro dall'alimentazione elettrica prima di eseguire lavori di montaggio e manutenzione.

Il faro si riscalda durante il funzionamento e può essere pertanto installato soltanto in punti non raggiungibili con le mani. Le aperture di raffreddamento devono essere mantenute libere da polvere e non devono essere coperte con materiali d'isolamento termico. Occorre rispettare la distanza di sicurezza da materiali infiammabili.

Il faro contiene elementi costruttivi sensibili all'elettricità elettrostatica. Non è consentito toccare la superficie illuminante. Transitori di rete o picchi di tensione possono danneggiare il faro. Il faro deve essere protetto da sovratensioni di rete. I danni causati da sovratensione non sono coperti dalle condizioni di garanzia.

Non è consentita l'applicazione di etichette o di altre parti non approvate da BÄRO. I pezzi di ricambio o complementari devono essere acquistati o approvati da BÄRO. Separare dalla rete i fari non funzionanti o sfarfallanti. Non fissare direttamente la sorgente luminosa. In caso di guasti rivolgersi al Servizio assistenza BÄRO (gli indirizzi sono riportati sull'ultima pagina).

I fari sono dotati di un adattatore trifase EUTRAC. Il bus di dati EUTRAC della rotaia elettrificata rientra nelle direttive sulla bassissima tensione di sicurezza (SELV). Il faro tiene conto di queste disposizioni. In caso di abbinamento con altri fari DALI su una rotaia elettrificata (soprattutto con fari HIT) occorre tener presente che anche questi fari devono soddisfare le direttive SELV sul bus DALI.

Antes de proceder a la instalación y utilización de la luminaria, lea atentamente estas instrucciones y consérvelas para futuras consultas.

OBSERVACIONES GENERALES

La luminaria en cuestión es una luminaria LED en la que el agente luminoso está montado de forma fija. No está previsto, por tanto, sustituir el agente luminoso. La luminaria se entrega con los cables listos para su conexión y satisface las normas y reglamentos vigentes. La tensión de conexión es de 220-240 V, 50/60 Hz. La luminaria corresponde a la clase de protección I.

La luminaria está concebida para la iluminación de objetos en interiores fijos. El grado de protección es IP 20. No están previstas otras finalidades de uso. Reservado el derecho a efectuar modificaciones en virtud de los avances técnicos. Se considerarán vinculantes los datos técnicos que figuren en la ficha de datos vigente en cada momento. Los daños derivados del incumplimiento de estas instrucciones no están sujetos a garantía. Si las fuentes luminosas alcanzan el final de su vida útil o dejan de funcionar, deberán ser reemplazadas sólo por el fabricante de las luminarias. La luminaria está diseñada para una temperatura ambiente de 25°C. Las temperaturas superiores a 40 °C pueden dañar la luminaria y reducir considerablemente la durabilidad.

ADVERTENCIAS DE SEGURIDAD

El montaje debe realizarse únicamente por personal debidamente cualificado. Deben observarse las disposiciones de montaje locales. Es preciso desconectar la luminaria de la red antes de

proceder a su montaje o mantenimiento.

La luminaria se calienta cuando se encuentra en funcionamiento, por lo que únicamente debería instalarse en áreas no accesibles con las manos. Las aberturas de refrigeración tienen que mantenerse libres de polvo y no deben cubrirse con materiales termoaislantes. Debe mantenerse una distancia de seguridad conveniente con materiales inflamables.

La luminaria contiene componentes sensibles a cargas electrostáticas. No debe tocarse la superficie luminosa. Los picos de tensión transitorios pueden dañar la luminaria. La luminaria debe protegerse de sobretensiones en la red. Los daños ocasionados por sobretensión están excluidos de la garantía.

No está permitida la colocación de adhesivos u otros elementos no autorizados por BÄRO. Los repuestos o accesorios deben adquirirse a (o estar homologados por) BÄRO. Las luminarias defectuosas o que emitan una luz parpadeante tienen que desenchufarse de la red. Debe evitarse mirar directamente a la fuente luminosa. En caso de avería hay que informar al departamento de servicio postventa de BÄRO (datos de contacto en la última página).

Las luminarias están equipadas con un adaptador de 3 fases EUTRAC. El bus de datos EUTRAC del riel tomacorriente está sujeto a las directivas de tensión baja de protección. La luminaria satisface esta normativa. En combinación con otras luminarias DALI en un riel tomacorriente (sobre todo con luminarias HIT) debe asegurarse que dichas luminarias cumplen también la norma SELV en el bus DALI.

Ontero RA 90

SUOMI

Tämä ohje tulee lukea ennen valaisimen asennusta ja käyttöä, ja ohje tulee säilyttää.

YLEISOHJEET

Kyseessä on LED-valaisin, jonka valaistusväline on asennettu kiinteästi. Valaistusvälineen vaihto ei ole mahdollista. Valaisin on johdettu liitäntävalmiiksi ja vastaa ajankohtaisia ja voimassa olevia standardeja ja määräyksiä. Liitäntäjännite on 220-240 V, 50/60 Hz. Valaisimen suojausluokitus on suojausluokka I.

Määrittelymukainen käyttö tarkoittaa esineiden ja kohteiden valaisua kiinteissä sisätiloissa. Koteloitiluokitus on IP 20. Muunlainen käyttö ei ole määräystenmukaista käyttöä. Varataan oikeus teknisestä kehityksestä johtuviin muutoksiin. Sovelletaan niitä teknisiä tietoja, jotka annetaan voimassa olevassa tietolehtisessä. Vauriot, jotka johtuvat ohjeiden noudattamatta jättämisestä, eivät kuulu takuun piiriin. Valonlähteiden käyttöikä on päätynyt tai häiriötapauksessa ainoastaan valaisimen valmistaja saa vaihtaa ne. Valaisin on suunniteltu 25 °C:n ympäristölämpötilalle. Yli 40 °C:n lämpötilat voivat vahingoittaa valaisinta ja lyhentää käyttöikää huomattavasti.

TURVAOHJEET

Asennuksen saa suorittaa ainoastaan koulutettu ammattihenkilökunta. Paikallisia asennusmääräyksiä tulee tällöin noudattaa. Ennen asennusta ja huoltotöitä valaisin tulee erottaa verkosta.

Valaisin on käytön aikana lämmin, ja tästä johtuen sen saa asentaa ainoastaan kosketusäisyyden ulko-

puolelle. Viilennysaukkojen tulee olla pölyttömiä eikä niitä saa peittää termisesti eristävillä materiaaleilla. Turvaetäisyyttä syttyviin materiaaleihin tulee noudattaa.

Valaisin käsittää sähköstaattisesti herkkiä rakenneosia. Valaisevaa pintaa ei saa koskettaa. Verkkotransientit tai jännitehuiput saattava vaurioittaa valaisinta. Valaisin tulee suojata verkkokohtaisten ylijännitteiden varalta. Ylijännitteiden aiheuttamat vauriot eivät sisälly takuuehtoihin.

Tarrojen tai muiden osien, joita BÄRO ei ole hyväksynyt, kiinnittäminen ei ole sallittua. Vara- ja täydennysosat tulee tilata BÄROlta tai ne ovat sen hyväksymiä. Toimimattomat tai epävakaasti palavat valaisimet tulee erottaa verkosta. Älä katso suoraan valonlähteeseen. Häiriöiden yhteydessä ilmoita BÄRO-huoltoon (yhteystiedot löytyvät viimeiseltä sivulta).

Valaisimet on varustettu EUTRAC-3-vaiheadapterilla. Virtakiskon EUTRAC-tietoväylä on suojapienjännitdirektiivien alainen. Valaisin ottaa nämä määräykset huomioon. Muiden DALI-valaisimien kanssa virtakiskolle yhdistettäessä (erityisesti HIT-valaisimien kanssa) on varmistettava, että myös nämä valaisimet täyttävät SELV-asetukset DALI-väylällä.

NORSK

Denne veiledningen skal leses før installasjon og bruk av lampen, og oppbevares for fremtidig bruk.

GENERELLE INSTRUKSJONER

Det dreier seg om en LED-lampe hvor lyskilden er fast montert. Utskiftning av lyskilden er ikke beregnet. Lampen er kablet ferdig til tilkobling, og samsvarer med de aktuelt gjeldende standarder og forskrifter. Tilkoblingsspenningen er på 220-240 V, 50/60 Hz. Det dreier seg om en lampe i beskyttelsesklasse I.

Forskriftsmessig bruk omfatter belysning av gjenstander og objekter plassert stasjonært innendørs. Kapslingsgraden er IP 20. En annen bruk gjelder som ikke-tiltenkt bruk. Det tas forbehold om endringer på grunn av teknisk videreutvikling. De tekniske dataene til det til enhver tid gyldige databladet gjelder. Skader som oppstår som følge av manglende overholdelse av anvisningene, dekkes ikke av garantien. På slutten av lyskildenes levetid eller ved feil på disse, skal lampene kun skiftes ut av produsenten. Lampene er utformet for en omgivelsestemperatur på 25 °C. Temperaturer på over 40 °C kan skade lampen og forkorte levetiden betydelig.

SIKKERHETSANVISNINGER

Monteringen skal utelukkende foretas av kvalifisert fagpersonale. De lokale bestemmelser skal da overholdes. Før montering og vedlikeholdsarbeid skal strømmen kobles fra.

Lampen blir varm ved bruk, og må derfor bare installeres utenfor berøringsutsatt rekkevidde. Kjøleåpninger må være støvfrie,

POLSKI

og må ikke dekkes til med termisk isolerende materialer. Sikkerhetsavstanden til brennbare materialer må overholdes.

Lampen inneholder elektrostatisk sensitive komponenter. Den lysende flaten må ikke berøres. Strømtransienter eller spenningstopper kan skade lampen. Lampen må beskyttes mot nett-betingede overspenninger. Skader pga. overspenning utelukkes av garantibetingelsene.

Plassering av klistermerker eller bruk av andre deler ikke godkjent av BÄRO er ikke tillatt. Reserve- og tilbehørsdeler må være angitt eller godkjent av BÄRO. Lamper uten funksjon eller flimrende lamper skal skilles fra strømmen. Stirr ikke direkte inn i lyskilden. Ved feil informer BÄRO Service (kontaktopplysninger finner du på siste side).

Lampene er utstyrt med en EUTRAC 3-faseadapter. EUTRAC databuss for strømskinnen faller under SELV-retningslinjene. Lampene overholder disse bestemmelsene. Ved kombinasjon med andre DALI-lamper på en strømskinne (fremfor alt med HIT-lamper) må det påses av disse lampene også oppfyller SELV-reglene på DALI-bussen.

Przed rozpoczęciem instalacją i użytkowaniem oprawy przeczytać niniejszą instrukcję i zachować do późniejszego wykorzystania.

INFORMACJE OGÓLNE

Opisywany produkt jest oprawą oświetleniową LED z zamontowanym na stałe źródłem światła. Konstrukcja nie przewiduje wymiany źródła światła. Okablowanie lampy jest gotowe do podłączenia i spełnia wymogi aktualnie obowiązujących norm i przepisów. Napięcie przyłączeniowe oprawy wynosi 220-240 V, 50/60 Hz. Oprawa spełnia wymogi klasy ochronności I.

Użytkowanie zgodne z przeznaczeniem obejmuje oświetlanie przedmiotów i obiektów w pomieszczeniach stacjonarnych. Napięcie ochrony IP 20. Inne zastosowania stanowią użytkowanie niezgodne z przeznaczeniem. Zastrzega się możliwość zmian spowodowanych postępem technicznym. Wiążące dane techniczne można znaleźć w aktualnie obowiązującej karcie charakterystyki produktu. Szkody wynikające z nieprzestrzegania niniejszych informacji nie podlegają rękojmi. Źródła światła, których żywotność się kończy oraz takie, w których wystąpiła usterka mogą być wymieniane wyłącznie przez producenta oprawy oświetleniowej. Oprawa została zaprojektowana do pracy w temperaturze 25°C. Temperatury przekraczające 40°C mogą mieć niekorzystny wpływ na oprawę i znacząco skrócić jej żywotność.

INFORMACJE DOTYCZĄCE BEZPIECZEŃSTWA

Montaż wolno przeprowadzać wyłącznie wykwalifikowanym specjalistom. Przestrzegać obowiązujących lokalnie przepisów montażu. Przed rozpoczęciem montażu i prac konserwacyjnych odłączyć zasilanie sieciowe.

Podczas pracy oprawa nagrzewa się, dlatego wolno ją montować wyłącznie poza zasięgiem rąk. Nie dopuszczać do zakurzenia otworów wentylacyjnych; nie wolno ich również zakrywać materiałami stanowiącymi izolację termiczną. Zachować bezpieczny odstęp od materiałów palnych.

W oprawie są zamontowane elementy czułe na wyładowania elektrostatyczne. Nie dotykać powierzchni emitującej światło. Napięcia przejściowe oraz skoki napięcia mogą prowadzić do uszkodzenia oprawy. Oprawa wymaga zabezpieczenia przed przepięciami sieciowymi. Gwarancja nie obejmuje szkód powstałych wskutek przepięć.

Niedozwolone jest przyklepanie naklejek oraz innych elementów niedopuszczony przez firmę BÄRO. Części zamienne i elementy uzupełniające muszą pochodzić z firmy BÄRO lub zostać przez nią dopuszczone do stosowania. Niedziałające lub migoczące oprawy trzeba odłączyć od zasilania sieciowego. Nie spoglądać bezpośrednio w źródło światła. W razie usterek poinformować serwis BÄRO (dane kontaktowe można znaleźć na ostatniej stronie).

Oprawy są wyposażone w 3-fazowy adapter EUTRAC. Magistrala danych EUTRAC szynoprzewodu podlega zapisom dyrektywy w sprawie układów bardzo niskiego napięcia PELV. Oprawa spełnia wymienione w nich wymogi. W razie połączenia z innymi oprawami DALI na jednym szynoprzewodzie (w szczególności z oprawami HIT) wymagane jest zapewnienie spełnienia przez oprawy na magistrali DALI również wymogów w zakresie układów bardzo niskiego napięcia SELV.

РУССКИЙ

Необходимо прочитать и сохранить эту инструкцию перед монтажом и использованием светильника.

ОБЩИЕ УКАЗАНИЯ

Здесь описывается светодиодный светильник, в котором источник света (лампа) встроен постоянно. Замена источника света не предусмотрена. Светильник поставляется с готовым к подсоединению электромонтажом и соответствует действующим в настоящее время стандартам и предписаниям. Напряжение питающей сети: 220-240 В, 50/60 Гц. Защитный класс светильника: I.

К использованию в соответствии с назначением относится освещенные предметы и объекты в стационарных внутренних помещениях. Вид защиты: IP 20. Иное использование считается не соответствующим назначению. Сохраняется право на внесение изменений, обусловленных техническим усовершенствованием. Силу имеют технические данные соответственно действительного паспорта изделия. Гарантия не покрывает ущерб, возникающий в результате несоблюдения указаний. Источники света, достигшие конца своего срока службы или имеющие неполадки, должны заменяться только изготовителем светильников. Светильник рассчитан на температуру окружающего воздуха в 25°C. Температура свыше 40°C может повредить светильник и значительно сократить срок его службы.

УКАЗАНИЯ ПО ТЕХНИКЕ БЕЗОПАСНОСТИ

Монтаж разрешается проводить только обученному персоналу специалистов. При этом соблюдать местные положения по проведению монтажа. Перед тем как приступать к монтажу и работам по техобслу-

живанию, обесточить сеть. В процессе эксплуатации светильник нагревается, и поэтому его решается устанавливать только вне зоны досягаемости рук. При этом не допускать скопления пыли на вентиляционных отверстиях и не покрывать их теплоизоляционными материалами. Соблюдать безопасное расстояние до воспламеняющихся материалов.

В конструкции светильника содержатся элементы, чувствительные к электростатическим разрядам. Запрещается прикасаться к светящейся поверхности. Переходное сетевое напряжение или пиковые выбросы напряжения могут повредить светильник. Предохранять светильник от перенапряжений в сети. Условия гарантии исключают возмещение ущерба от перенапряжений.

Запрещается размещать наклейки или другие предметы, не допущенные фирмой BÄRO. Запасные части или дополнительные детали должны заказываться на фирме BÄRO или иметь ее разрешение на использование. Отсоединить от сети не работающие или мигающие светильники. Не смотреть прямо в источник света. При неполадках просьба проинформировать сервисную службу фирмы BÄRO (контактные данные см. последнюю страницу).

Светильники оснащаются трёхфазовым адаптером EUTRAC. Магистраль данных EUTRAC токоведущей шины подпадает под директивы малого защитного напряжения. Светильник учитывает эти предписанные значения. При комбинировании с другими светильниками DALI на одной токоведущей шине (прежде всего, с другими светильниками HIT), следует обращать внимание на то, чтобы эти светильники также соответствовали регламентам SELV на шине DALI.

SLOVENSKÝ

Tento návod si prečítajte pred inštaláciou a použitím reflektora a uschovajte si ho.

VŠEOBECNÉ POKYNY

V tomto prípade ide o reflektor LED, v ktorom je osvetľovacie teleso pevne zabudované. Výmena osvetľovacieho telesa sa neplánuje. Kábeláž reflektora je pripravená na pripojenie a zodpovedá aktuálne platným normám a predpisom. Prípádacie napätie je 220-240 V, 50/60 Hz. Reflektor má ochrannú triedu I.

Používanie v súlade s určením zahŕňa osvetlenie predmetov a objektov v pevných interiéroch obce. Trieda ochrany je IP 20. Iné použitie sa považuje za použitie v rozpore s určením. Na základe ďalšieho technického rozvoja sú zmeny vyhradené. Platia technické údaje príslušnej platnej karty údajov. Škody, ktoré sa vyskytnú v dôsledku nedodržania pokynov, nespádajú do záruky. Svetelné zdroje sa musia na konci doby ich životnosti alebo pri poruchách vymieňať iba prostredníctvom výrobcu svetiel. Svetlo je dimenzované na teplotu okolia 25°C. Teploty nad 40°C môžu svetlo poškodiť a výrazne skrátiť životnosť.

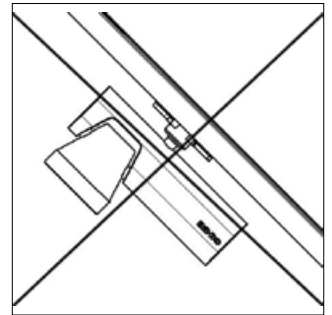
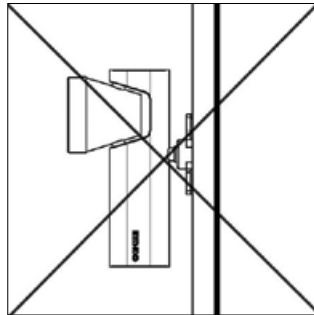
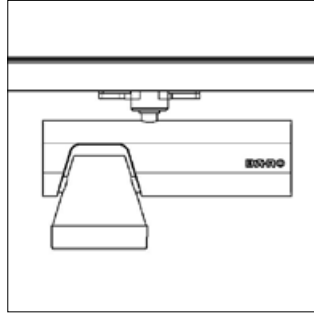
BEZPEČNOSTNÉ POKYNY

Montáž smie vykonávať iba školený personál. Dodržať sa pritom musia miestne ustanovenia na montáž. Pred montážou a údržbou vypnite sieť.

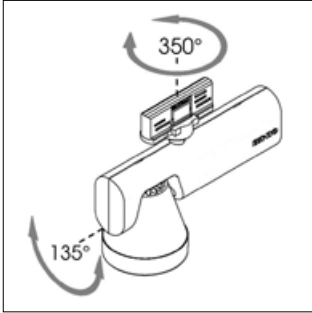
Reflektor sa počas používania zahrieva a smie sa preto inštalovať iba mimo rozsahu dotyku rukami. Chladiace otvory musia byť udržiavané bez prachu a nesmú sa zakrývať tepelne izolačnými materiálmi. Dodržte bezpečnostnú vzdialenosť k horľavým predmetom

Ontero RA 90

-
- D Einbaulage
 - UK Installation position
 - FRA Position de montage
 - ITA Posizione di montaggio
 - ESP Posición de montaje
 - FIN Asennuspaikka
 - NOR Monteringsposisjon
 - POL Pozycja montażowa
 - RUS Монтажное положение
 - SVK Inštaláčná poloha
 - ARAB بيكرتال اعضو



Ontero RA 90



D	Dreh- und Schwenkbereich
UK	Pivoting and swivel range
FRA	Zone de rotation et de pivotement
ITA	Ambito di rotazione e inclinazione
ESP	Margen de giro y orientación
FIN	Kierro- ja kääntöalue
NOR	Dreie- og svingeområde
POL	Zakres obrotów i wychylenia
RUS	Угол вращения и поворота
SVK	Rozsah otáčania a vychýlenia
ARAB	فصل او نارودل اة قطنم

Ontero RA 90

D Montage und Anschluss an 3-Phasen-Stromschiene

UK Installation und connection on 3-phase conductor rail

FRA Installation et connexion à un rail électrique triphasé

ITA Montaggio e collegamento a binari elettrificati trifase

ESP Montaje y conexión a riel tomacorriente de 3 fases

FIN Asennus ja liittäminen 3-vaiheiseen virtakiskoon

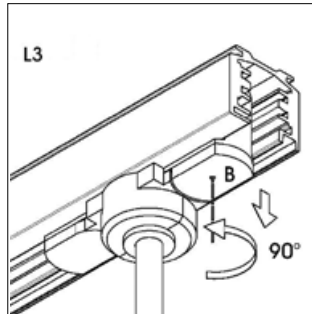
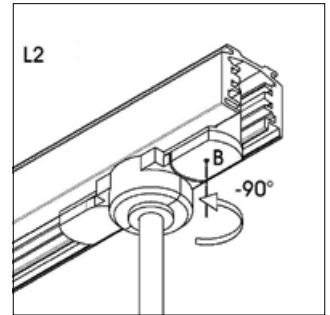
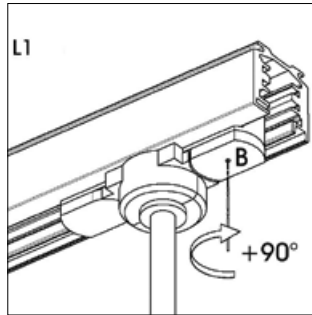
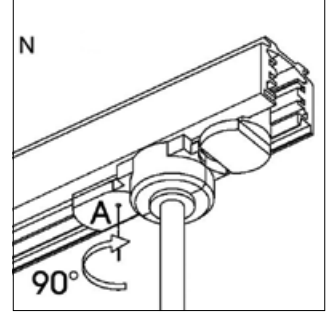
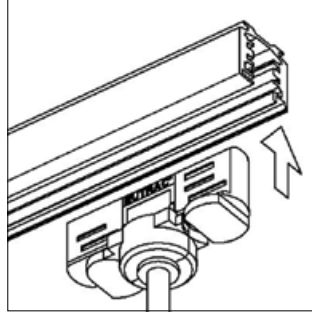
NOR Montering og tilkobling til 3-faset strømskinne

POL Montaż i podłączenie do 3-fazowego szynoprzewodu

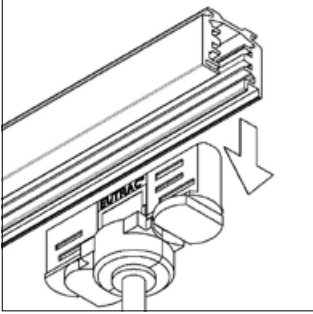
RUS Монтаж и подсоединение к 3-фазной шине электропитания

SVK Montáž a pripojenie na 3-fázovú prípojnicu

ARAB بيضنق ب طبرل او بيكرتال
ذاف 3 ابرهكال



Ontero RA 90



D	Demontage
UK	Dismantling
FRA	Démontage
ITA	Smontaggio
ESP	Desmontaje
FIN	Purkaminen
NOR	Demontering
POL	Demontaż
RUS	Демонтаж
SVK	Demontáž
ARAB	تفكيك

Ontero RA 90

D Reinigung mit leicht feuchtem Antistatic-Tuch (1x pro Jahr) – keine essighaltigen Reinigungsmittel verwenden!

UK Clean with a slightly damp antistatic cloth (1x per year) – do not use cleaning products containing vinegar!

FRA Nettoyage avec un chiffon antistatique légèrement humide (1 fois par an) – ne pas utiliser de nettoyeur contenant du vinaigre.

ITA Pulizia con panno antistatico leggermente umido (1 volta all'anno) - Non utilizzare un detergente a base d'aceto!

ESP Limpieza con un paño antiestático ligeramente humedecido (1 vez al año); no emplear limpiadores que contengan vinagre

FIN Puhdistus hieman kostutetulla antistaattisella liinalla (1 x vuodessa) – etikkapitoisia puhdistusaineita ei saa käyttää!

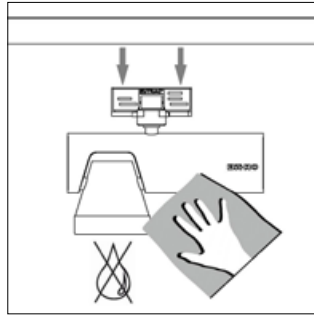
NOR Rengjoring med lett fuktet antistatisk klut (1x årlig) – ikke bruk eddikholdige rengjøringsmidler!

POL Czyścić wilgotną ściereczką antystatyczną (1x w roku) – nie używać środków czyszczących zawierających ocet!

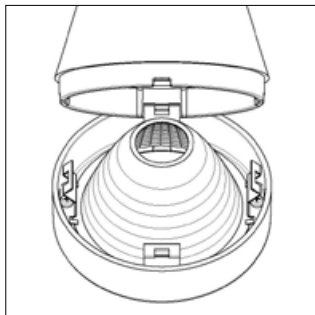
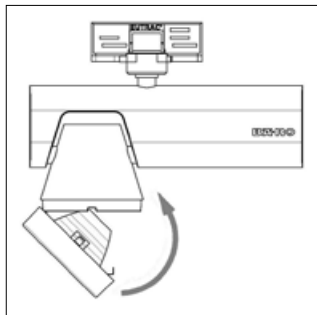
RUS Очистка производится слегка влажной антистатической салфеткой (1 раз в год) - не пользоваться средствами для очистки, содержащими уксус!

SVK Čistenie ľahko navlhčenou antistatickou utierkou (1x za rok) – nepoužívať čistiace prostriedky s obsahom octu!

ARAB لا يُلَقَّحُ غَلْتَمِيمِ طُوفِبِ فَيُظَنُّتَلِ
فَيُؤَبِّرُطَلَا فَيُكَيِّتُتَلْسَلِّ قَدَاضِمِ
فَيُأَدِّخُتَلْسَلِّ - (مَدَّعْ لَكْ دَحَّوْ قَرَمِ)
إِلْخَلَا قَدَامِ يَلْعُ يُوْتَحَّتْ فَيُظَنُّتَلِ دَوْمِ



Ontero RA 90



- D Demontage Reflektor und Schutzscheibe zur Reinigung (die Federn müssen zwischen zwei Rippen positioniert sein)
- UK Dismantling the reflector and protective glass for cleaning (the springs must be positioned between two ribs)
- FRA Démontage du réflecteur et du verre de protection (les ressorts doivent être positionnés entre deux côtes)
- ITA Smontaggio riflettore e disco protettivo per la pulizia (le molle devono essere posizionate tra due alette)
- ESP Desmontaje del reflector y del disco protector para su limpieza (los muelles tienen que posicionarse entre dos nervaduras)
- FIN Heijastimen ja suojalevyn purkamisen puhdistusta varten (Jouset tulee sijoittaa kahden ruoteen väliin)
- NOR Demontering av reflektor og beskyttelseskive for rengjøring (Fjærene må være plassert mellom to ribber)
- POL Demontaż reflektora i szkła ochronnego do czyszczenia (Sprężyny muszą się znajdować pomiędzy dwoma zeberkami)
- RUS Демонтаж рефлектора и защитного стекла для очистки (пружины должны размещаться между двумя ребрами)
- SVK Demontáž reflektora a ochranného krytu na vyčistenie (perá sa musia umiestniť medzi dve rebrá)
- ARAB ذي ام ح ال ص ر ق و س ك ا ع ل ا ك ف
ش ير ل ا ع ض و ب ج ي ف ي ظ ن ت ل ل
ن ي ق و ش ع م ن ي ب

Ontero RA 90

D	Abkürzungen auf dem Typenschild
UK	Acronyms on the type plate
FRA	Abréviations sur la plaque signalétique
ITA	Abbreviazioni sulla targa modello
ESP	Abreviaturas en la placa de identificación
FIN	Tyypikilvessä olevat lyhenteet
NOR	Forkortelser på typeskiltet
POL	Skróty na tabliczce znamionowej
RUS	Сокращения на фирменной табличке
SVK	Skratky na typovom štítku
ARAB	عنصرها ةحول ىلع تنااراصتخال

F	Flood
M	Medium
S	Spot

830	CRI > 80 / 3.000 K
835	CRI > 80 / 3.500 K
840	CRI > 80 / 4.000 K

Ontero RA 90

Ontero RA 90

Ontero RA 90

Die aktuelle Montage- und Bedienungsanleitung kann unter www.baero.com heruntergeladen werden. Änderungen im Rahmen der Produktpflege vorbehalten. Keine Gewähr für eventuelle Druckfehler.

Please check the latest version of the installation and operating instructions on www.baero.com. We reserve the right to make changes within the scope of product improvements or upgrades. We assume no liability for printing errors.

BÄRO GmbH & Co. KG
Wolfstall 54-56
42799 Leichlingen . Germany

T +49 2174 799 0
F +49 2174 799 55799
service@baero.com